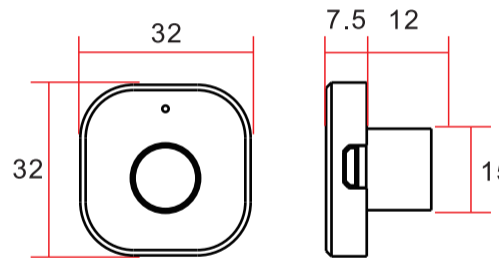


## FECHADURA ELETRÔNICA PARA MÓVEIS ABERTURA POR IMPRESSÃO DIGITAL (BIOMETRIA) PPZ-1001



## MANUAL DE UTILIZAÇÃO / INSTALAÇÃO

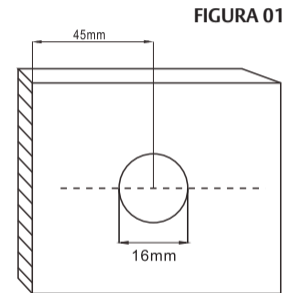
### COMPONENTES



### INSTRUÇÃO DE INSTALAÇÃO

#### Passo 1: Para instalação do Painel Interno e Externo

1) Cole o gabarito na porta na altura adequada com a distância de 45 mm entre o centro do furo e a face lateral de abertura, em seguida, faça a furação no móvel nas dimensões indicadas no gabarito, ver figura 1.

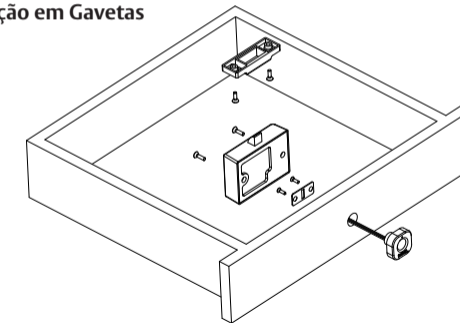


	Espessura de Porta (mm)	Dimensão do Parafuso (A)
1	14 mm ~ 16 mm	6x10 mm
2	17 mm ~ 21 mm	6x14 mm

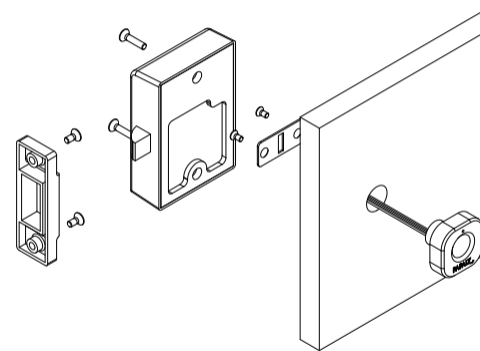
-**Instalação em gavetas:** para instalação em gavetas, a lingueta deve ser posicionada no sentido vertical (pra cima) para o travamento na contra-testa.

-**Instalação em portas:** para instalação em portas, a lingueta pode ser posicionada no sentido horizontal ou vertical (de acordo com o projeto do móvel) para o travamento na contra-testa.

#### Padrão de Instalação em Gavetas



#### Padrão de Instalação em Portas



- 1) Passe o cabo do painel externo através do furo central, (veja a figura 2). Fixe o painel externo com o parafuso (A) (comprimento do parafuso conforme tabela) na chapa metálica, ver figura 2.
- 2) Fixe a chapa metálica no móvel utilizando os parafusos (B).
- 3) Conecte o cabo do painel externo no painel interno, em seguida fixe o painel interno no móvel utilizando o parafuso (C).

#### Passo 2 Instalação da contra-testa:

- **Instalação em gavetas:** fixe a contra-testa na parte superior interna do móvel com os parafusos (D).
- **Instalação em portas:** fixe a contra-testa na parte interna da lateral móvel com os parafusos (D).

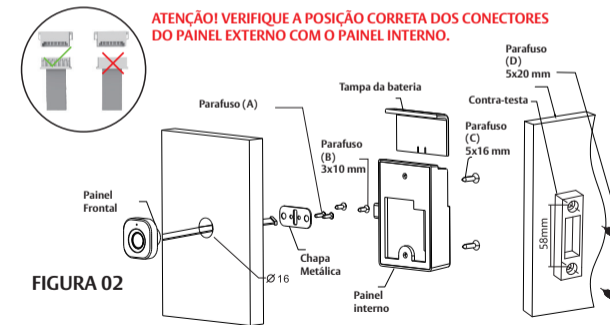
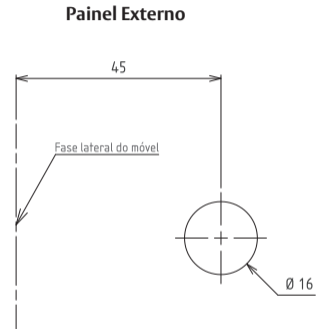


FIGURA 02

**ATENÇÃO! VERIFIQUE A POSIÇÃO CORRETA DOS CONECTORES DO PAINEL EXTERNO COM O PAINEL INTERNO.**

## Gabarito para perfuração



Corte a página e cole-a na porta, em seguida, faça o furo de acordo com o desenho.

### ALERTA!

Antes de furar a porta, verifique se o gabarito impresso está com as dimensões conforme o desenho

## Instruções para utilização da fechadura

### BENEFÍCIOS DO PRODUTO

- Controle de acesso: impressão digital (biometria);
- Tecnologia biométrica avançada para melhor resposta e sensibilidade;
- Adicione até 20 impressões digitais;
- Mecanismo motorizado automático;
- Indicador luminoso com sinal visual;
- Fechadura utiliza 3 pilhas alcalina AAA (Inclusa).

### Observações

- 1) Configurações de fábrica: Qualquer impressão digital pode abrir a fechadura.
- 2) Se você registrou a impressão digital, a fechadura só poderá ser aberta por suas impressões digitais registradas ou utilizando a E-KEY (Chave USB de Emergência).
- 3) Se a impressão digital estiver correta, o led verde acende e lingueta recua destravado e permitindo acesso ao interior do móvel, após 4 segundos o led verde apaga e a lingueta avança novamente.
- 4) Detecção de impressão digital não registrada ou na posição incorreta, o led vermelho pisca uma vez e a fechadura não poderá ser aberta.

### Aviso de bateria fraca

- Se a bateria estiver fraca o led vermelho pisca três vezes após abrir a fechadura.
- Em caso de utilização com as pilhas fracas, o produto poderá apresentar variações ou falhas no funcionamento.
- Quando as pilhas estiverem fracas e não for possível realizar a leitura da impressão digital, utilize a entrada Micro USB para alimentação de energia externa

## Registro da Impressão Digital

1) Após o desbloquear a fechadura utilizando qualquer impressão digital, mantenha o dedo pressionado no sensor de impressão digital depois do bloqueio automático da fechadura espere 5 segundos, então o led verde irá acender, remova o dedo do sensor e o led azul irá acender. **(Ou pressione o botão reset no painel interno da fechadura então led azul irá acender).**

2) Quando o led azul estiver aceso, coloque o dedo no sensor por 5 vezes em posições diferentes. O led verde indica que leitura da impressão digital foi bem sucedida, o led vermelho significa falha na leitura, tente novamente.



3) (Após o passo 2), o led azul continuará a acesso e a próxima impressão digital pode ser registrada, seguindo o passo 2.

### Observações

- Recomenda-se registrar as impressões digitais de mais de 3 dedos diferentes para evitar acidentes como ferimentos ou perda de pele que possam impedir a abertura da fechadura.
- Após uso prolongado, se a impressão digital não responder, isso pode ser melhorado registrando-a novamente.
- Se o banco de dados de cadastro impressão digital do sistema estiver cheio com as 20 impressões digitais, ao tentar cadastrar uma nova digital, o led vermelho irá acender e o registro da nova digital será cancelado. Nesta situação o usuário precisará esvaziar o banco de dados de impressão digital antes de cadastrar uma nova impressão digital no banco de dados (Executar a função de restauração das configurações de fábrica).

### Métodos de restauração das configurações de fábrica

• **Método I** - Pressione e segure o sensor de leitura digital com o dedo registrado, aguarde 5 segundos, o led verde acenderá, não mova o dedo, aguarde mais 5 segundos, o led vermelho piscará automaticamente, configurações de fábrica serão restauradas e todas as impressões digitais serão apagadas.

• **Método II** - Insira a E-KEY (Chave USB de Emergência) incluída na porta USB, pressione e segure o sensor de leitura digital com qualquer dedo, após 15 segundos o led vermelho piscará, remova o dedo e as configurações de fábrica serão restauradas com sucesso.

• **Método III** - Pressione e segure o botão de reset no painel interno, o led verde acenderá, após 4 segundos, o led vermelho piscará, solte o botão de reset e as configurações de fábrica serão restauradas.

### Características da E-KEY (Chave USB de Emergência)

Esta chave é usada na abertura de emergência da fechadura e na restauração das configurações de fábrica.

1) Abertura de emergência da fechadura: Insira a CHAVE na entrada USB e pressione qualquer dedo sobre sensor de leitura digital, a fechadura será aberta automaticamente e será bloqueado automaticamente após 4 segundos.

2) Recomenda-se guardar E-KEY em local seguro e fora do móvel que será trancado pela fechadura.

### Garantia

Este produto tem garantia de 1 (um) anos contra eventuais defeitos de fabricação no funcionamento, contados a partir da data de aquisição pelo consumidor, devidamente comprovada por nota fiscal. Estão excluídos os danos e/ou defeitos decorrentes de:

- Instalação incorreta;
- Uso inadequado ou condições anormais de funcionamento;
- Agentes externos (ex.: maresia, exposição direta às intempéries e ao sol, etc.);
- Tentativas de arrombamento ou violação;
- Consertos ou intervenção de terceiros;
- Desgaste natural decorrente do uso;
- Utilização de produtos químicos e/ou abrasivos para limpeza.

As pilhas não estão cobertas pela garantia do produto. Produto, manual e especificações sujeitos a alterações sem prévio aviso. Todas as imagens deste manual têm caráter meramente ilustrativo. Para maiores informações, visite o site - [www.papaiz.com.br](http://www.papaiz.com.br).

### Nota ao instalador

A não adoção das instruções deste manual pode resultar em danos ao produto e uma consequente anulação da garantia de fábrica.

SAP  
SERVIÇO DE  
ATENDIMENTO  
PAPAIZ  
0800 701 4443  
[www.papaiz.com.br](http://www.papaiz.com.br)

PAPAIZ  
ASSA ABLOY

IMPORTADO E DISTRIBUÍDO POR:  
ASSA ABLOY BRASIL SISTEMAS DE SEGURANÇA LTDA.  
CNPJ: 01.211.626/0006-14 - INSCRIÇÃO ESTADUAL: 798.334.042.110  
ENDEREÇO: AVENIDA JEROME CASE, 2.600 - GALPÃO A1 - PARTE A  
BAIRRO EDEN- SOROCABA/SP - BRASIL - CEP: 18.087-220